

BEREGNING

af tryk på gasfjedre...

$$F1 = \frac{V \times a \times 11}{n \times P}$$

V = Vægt af den bevægelige del (kg)

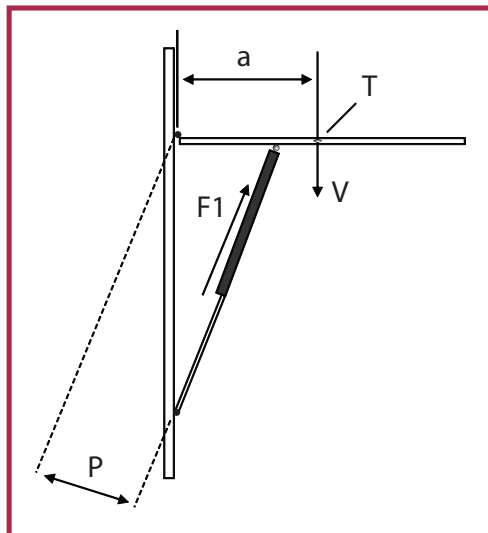
T = Tyngdepunkt på den bevægelige del

a = Horisontal afstand tyngdepunkt/omdrejningspunkt

P = Parallelaflstand gasfjeder/omdrejningspunkt

n = Antal gasfjedre

11 = Omregningsfaktor kg til N + sikkerhed



Eksempel:

Vægt af bevægelig del: 25 kg

Afstand P: 125 mm

Antal gasfjedre: 2

Afstand a: 500 mm

$$\frac{25 \times 500 \times 11}{2 \times 125} = 550 \text{ N}$$

Gasfjedrene skal have et tryk på 550 N